

# SNC-EMX30/SNC-EMX30R

# SONY

迷你型室內 Full HD 攝影機 · Exmor 感應器  
和 3-10mm 簡易對焦 / 簡易縮放鏡頭

- 具出色 1080P 影像解析度和 30fps · 簡易對焦/簡易縮放功能
- 攝影機內建影像分析 - 偵測 · 追蹤及分析物件 · 根據預先定義的警報規則來提供報警
- 內建最新的安全資料技術並搭載可信任的使用者介面
- 內建 H.265 影像壓縮格式擁有智能頻寬管理技術和智能動態降噪技術
- 機械式日夜切換功能
- 紅外線版本 ( SNC-EMX30R ) · 主動式紅外線色照明器 ( 可視距離 30m )



## 主要特色

- 這個設計非常適合在室內使用。 平移/傾斜/旋轉功能可幫助安裝人員能夠選擇確切的視野範圍。 使用簡易對焦/ 簡易縮放功能，當在使用“自動鏡頭功能時”，無需打開攝影機，即可輕鬆對焦/輕鬆變焦。這可使安裝人員在白天和晚上的操作中都可以輕鬆準確地縮放和對焦攝影機。
- 攝影機內建影像分析偵測，使得攝影機能夠準錯的檢測、追蹤和分析物件，並根據預定義的警報提供報警。
- 搭載可信賴平台模組 ( TPM ) 和公開金鑰基礎建設 ( PKI ) 支援，可確保數據資料的安全性並防止被惡意攻擊。 另外具有 EAP / TLS 的 802.1x 網絡身份驗證架構以通過更新的密碼套件 ( 包括 AES 256 加密 ) 支援 TLS 1.2 。
- 如果攝影機安裝在直角或上下相反的位置上，集成陀螺儀/加速感應器會以 90° 的步長自動校正影像方向
- 機械式的日/夜切換功能-攝影機採用機械濾片技術，可實現生動的白天色彩和出色的夜間影像，同時在所有照明條件下均能保持清晰的對焦。
- 邊際儲存-插入選配的記憶卡，並可最多儲存 2TB 的本機警報記錄。預錄警報記錄會減少網路頻寬。
- 攝影機支援 ONVIF(開放式影像介面平台) Profiles S · T 和 G · 與其它符合該標準的網路設備有共同的互通性，與製造商無關。



目前最新的影像分析技術 (EVA)

- 與標準的 H.264 攝影機相比，低雜訊比影像和高效的 H.265 壓縮技術可提供清晰的影像，同時可降低頻寬和減少儲存空間達 80% 。



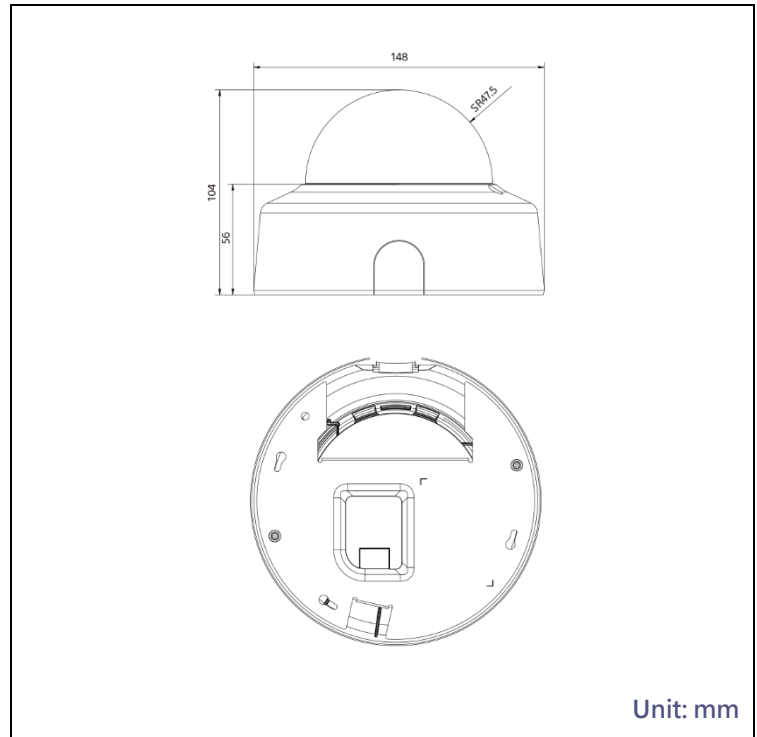
Sony Video Security driven by Bosch

# 規格

SNC-EMX30/SNC-EMX30R	
<b>電源</b>	
電源	+12 VDC ±5%, 24 VAC ±10% or PoE (48 VDC nominal)
功率	SNC-EMX30: 6 W max., SNC-EMX30R: 9 W max. (DC)
PoE	IEEE 802.3af (802.3 at Type 1) Power level: Class 3
<b>Sensor</b>	
感光元件	1/2.9-inch Exmor CMOS
有效像素	1920 (H) x 1080 (V); 2MP (approx.) FHD
<b>影像效能 – 最低照度</b>	
(F1.3, AGC On, 1/25 s, 30 fps, 30 IRE)	
彩色	0.12 lx
黑白	0.02 lx
紅外線開啟	0.0 lx
<b>影像效能 – 動態範圍</b>	
寬動態範圍	85 dB (measured according IEC 62676 Part 5)
<b>影像串流</b>	
影像壓縮格式	H.265; H.264; M-JPEG
串流	可透過選擇 H.264, H.265 和 MJPEG 串流-來設定張數和頻寬
智能編碼 Regions/Region of interest (ROI)	每支攝影機最多可設定8個智能編碼區塊
<b>影像解析 (H x V)</b>	
最大影像解析 (H x V)	1920 x 1080
<b>影像 functions</b>	
日夜功能	彩色, 黑白, 自動(可調開關)
影像調整設定	對比度 · 飽和度 · 亮度
白平衡	2500 to 10000K, 4 個自動模式 (Basic, Standard, Sodium vapor, Dominant color), Manual mode and Hold mode
快門	自動電子快門(AES); 固定 (1/25[30] to 1/15000) s可選; Default shutter
背光補償	On /off / Intelligent Auto Exposure (BLC)
雜訊抑制	智能動態雜訊抑制時間和空間分別調整
清晰度	可自選清晰度增強等級
智能除霧	可自動調整智能除霧的參數 · 在有霧的場景中獲得最佳影像 (可切換)
隱私遮罩	八個獨立區域, 完全可自行變更
影像分析	必需的影像分析
其它功能	影像鏡射, 影像翻轉, 圖素計算, 影像浮水印, 顯示戳記, 位置
攝影機旋轉	自動偵測手動覆蓋(0° / 90° / 180° / 270°)
<b>光學鏡頭</b>	
鏡頭	3 to 10 mm 簡易對焦 / 簡易縮放 鏡頭, IR corrected DC Iris F1.3 - 360
鏡頭支架	Board mounted
可調整	電動變焦/對焦
光圈控制	自動光圈控制
日夜功能	機械式IR濾片切換
水平可視角度	34° - 101°
垂直可視角度	19° - 54°
<b>夜視功能 (限 IR 版)</b>	
距離	30 m (98 ft)
LED	10 LED high efficiency array, 850 nm
IR強度	可調
<b>聲音</b>	
聲音輸入	內建麥克風 (可被設定永遠停用)
音頻線輸入	0.707 Vrms max, 10 kOhm typical, jack connector
音頻線輸出	0.707 Vrms max, 16 kOhm typical, jack connector
音頻標準	G.711, 8 kHz sampling rate L16, 16 kHz sampling rate AAC-LC, 48 kbps at 16 kHz sampling rate AAC-LC, 80 kbps at 16 kHz sampling rate
訊號降噪	> 50 dB
聲音串流	Full-duplex / half duplex
<b>本地儲存</b>	
內部記憶體	可預錄警報60秒
記憶體	Supports up to 32 GB microSDHC / 2 TB microSDXC card. (A memory card of Class 6 or higher is recommended for HD recording)
錄影	連續錄影, 循環錄影, 警報/事件觸發/排程錄影

<b>軟體</b>	
搜尋軟體	SNC Toolbox
參數設定介面	透過瀏覽器或 SNC Toolbox
韌體更新	可遠端更新
影像檢視	瀏覽器; 或第三方軟體
最新韌體和軟體	pro.sony/support/software
<b>網路</b>	
通訊協定	IPv4, IPv6, UDP, TCP, HTTP, HTTPS, RTP / RTCP, IGMP V2/V3, ICMP, ICMPv6, RTSP, FTP, ARP, DHCP, APIPA (Auto-IP, link local address), NTP (SNTP), SNMP (V1, V3, MIB-II), 802.1x, DNS, DNSv6, SMTP, UPnP (SSDP), DiffServ (QoS), LLDP, SOAP, Dropbox™, CHAP, digest authentication
加密	TLS1.0/1.2, AES128, AES256
乙太網路	10/100 Base-T, auto-sensing, half/full duplex
連接	Auto-MDIX
互通性	ONVIF Profile S; ONVIF Profile G; Profile T; GB/T 28181
<b>一般</b>	
3軸調整 (平移/傾斜/旋轉)	350° / 130° / 330°
尺寸 (Ø x H)	148 x 104 mm (5.81 x 4.09 in)
重量	530 g (1.17 lb)
<b>環境</b>	
運行溫度 (連續)	-20 °C to +50 °C (-4 °F to +122 °F)
儲存溫度	-30 °C to +70 °C (-22 °F to +158 °F)
濕度	5% to 93% 相對濕度 (不凝結)
<b>配件</b>	
壁掛支架	UNI-UMB1
懸掛式支架	UNI-MDPDH120 or UNI-MDPEM600
鵝頸壁掛架	UNI-WMB4
立杆架	UNI-PMA1

## 尺寸



All specifications are subject to change without notice.

©2019 SONY 公司版權所有 · 未經版權人書面許可 · 不得複製 · 發行 · 特色及規格若有變更 · 恕不另行通知 · 重量與尺寸為近似值 · "SONY" · "IPELA" · "IPELA ENGINE EX" · "Exmor"及"DEPA"為 SONY 公司商標 · Microsoft · Windows · Windows Vista 及 Internet Explorer 為微軟在美國及其他國家的商標 · Google 及 Google Chrome 為 Google 公司的商標 · Safari 為 Apple 公司的商標 · 其他商標為其各自所有者的財產 ·

經銷商：

