

SNC-WL862

SONY

4 個 5 百萬像素的 CMOS 感應器網路攝影機

- 四個攝影機各自獨立，可調整的 5 百萬 CMOS 感應器，2.1 倍變焦鏡頭
- 機械式自動濾片(True Day/Night)，室外防水防塵等級 IP66 和防破壞敲擊等級 IK10
- 適用於 360°、270°或 180°應用
- 支援 HPoE (30W)/AC 24V
- 單一乙太網路介面
- 寬動態 WDR
- H.264/H.265 智能串流
- 3 串流 /30 fps (每一個感應器)
- 面積小，重量輕



主要特色

- SNC-WL862 具有 4 個獨立、完全可重新定位的 5 百萬 CMOS 感應器和可變焦鏡頭。這樣可以獨立監視不同的區域，並可以更改每一個位置的視野角度。
- 單一乙太網路介面/IP 地址，減少安裝時間和基本設定成本。
- 個別獨立的 2.1 倍的變焦鏡頭，每一個感應器具有遠端對焦功能。
- 多視覺角度應用：360°、270°和 180°。
- 總像素 2000 萬畫素 (4 x 5MP)，每台感應器 30 fps 的高張率，確保精細細節和平順動作運行。
- 智能影像串流和 H.265 壓縮技術可將網路頻寬需求減少 80%，並同時保持出色的圖像品質。
- 寬動態技術確保在對比反差強烈的條件下能讓可視影像最佳化，並具有明亮或黑暗的清清楚楚分別。
- 攝影機機械式濾片切換(True Day/Night)可允許在完全黑暗的情況下使用協力廠商紅外照明器來輔助這項功能。
- 由於其堅固的設計 (IP66/IK10)，SNC-WL862 受到良好的保護，不受破壞和篡改，非常適合應用在室外溫度反差較大的範圍裡。



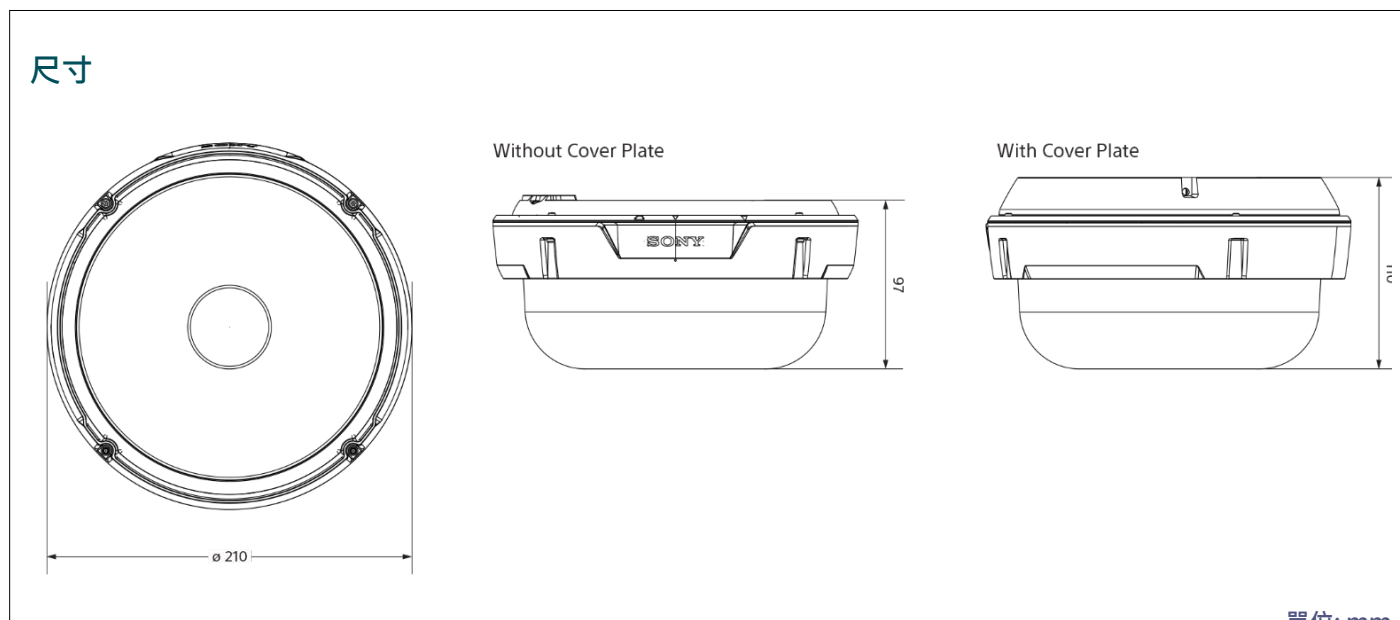
Sony Video Security driven by Bosch

規格

SNC-WL862	
電源	
電源	Power-over-Ethernet IEEE 802.3at Class 4 (30 Watt), AC 24 V, 50/60 Hz
功率	max 24 W
PoE	IEEE 802.3at Class 4
Sensor	
感光元件	1/2.8-inch CMOS
有效像素	4x5MP
有效解析度	2560 x 1920 (5MP) x 4
影像效能 – 最低照度	
(F1.9)	
彩色	0.095 lx
黑白	0.005 lx
影像效能 – 動態範圍	
寬動態範圍	有
影像串流	
影像壓縮格式	H.265, H.264; M-JPEG
串流	可透過選擇 H.264, H.265 和 MJPEG 串流-來設定張數和頻寬。智能編碼(Regions of Interest = (ROI)) 和 ePTZ
影像解析 (H x V)– 360° version	可調整解析度 · 品質和頻寬數率
影像	
日夜功能	彩色,黑白,自動(可調開關)
影像調整設定	對比度 · 飽和度 · 亮度
白平衡	2500 to 10000K,自動或手動
動態雜訊抑制	有
智能串流	有
隱私遮罩	五個區域(四方格)
位移偵測	有
影像戳記	所有影像串流的都可各別顯示時間和標籤
數位變焦	12X
其它功能	Mirror and e-flip
光學鏡頭	
變焦鏡頭	3.7 – 7.7 mm, F1.9 – F2.9
鏡頭支架	Board mounted
光圈控制	Fixed iris
Remote focus	有
鏡頭角度調整(手動)	Pan: "pan - track" 90 to 120° each lens Tilt: 0° to 105° each lens Rotation: -90° to +90° each lens
日夜功能	機械式IR濾片切換

聲音	
內建麥克風	有
音源線路輸入	有
音源線路輸出	有
聲音串流	
音訊壓縮格式	G.711, G.726
本地儲存	
記憶體插槽	microSD x 1
軟體	
設備參數設定	透過瀏覽器或 SNC Toolbox
影像溝通介面	瀏覽器; Bosch VMS 軟體; Bosch 影像客戶端; 或第三方軟體 影像監控客戶端; 影像監控APP; 第三方VMS
網路	
通訊協定	IPv4, IPv6, TCP, HTTP, UPnP, RTSP/RTP/RTCP, IGMP, SMTP, FTP (client), DHCP, NTP, DNS, PPPoE, CoS, QoS, SNMP (v1, v2c, v3), 802.1X, ARP, SSL, TLS, CIFS/SMB (client)
加密	TLS, SSL
乙太網路	10BASE-T/100BASE-TX (RJ-45)
互通性	ONVIF Profile S
一般	
尺寸	Ø 210 x 110.4 mm (8.268 x 4.346 in) with cover plate Ø 210 x 96.7 mm (8.268 x 3.807 in) without cover plate
重量	Approx. 1660 g (3 lb 10 1/2 oz)
環境	
運行溫度	-40°C to +50°C (-22°F to 113°F)
運行濕度	20% to 90% RH
配件	
UNI-P1C15	1.5" NPT Pendant pipe mount, 31cm (12 in)
UNI-PMTEXT20	1.5" NPT Pendant pipe extension, 50cm (20 in)
UNI-WMB15	1.5" NPT Pendant wall mount
UNI-OBBP1	Pendant wall/ceiling mount surface mount box
UNI-PMA2S	1.5" NPT Pole mount adapter small
UNI-PMA2L	1.5" NPT Pole mount adapter large
UNI-PBU24	Surveillance cabinet 24VAC
UNI-PBU120	Surveillance cabinet 120VAC
UNI-PBU230	Surveillance cabinet 230VAC

所有規格如有更改 · 恕不另行通知。



經銷商：



©2019 SONY 公司版權所有 · 未經版權人書面許可 · 不得複製、發行。特色及規格若有變更 · 恕不另行通知。重量與尺寸為近似值。
"SONY"、"IPELA"、"IPELA ENGINE EX"、"Exmor"及"DEPA"為 SONY 公司商標權。
Microsoft、Windows、Windows Vista 及 Internet Explorer 為微軟在美國及其他國家的商標；
Google 及 Google Chrome 為 Google 公司的商標；
Safari 為 Apple 公司的商標；
其他商標為其各自所有者的財產。