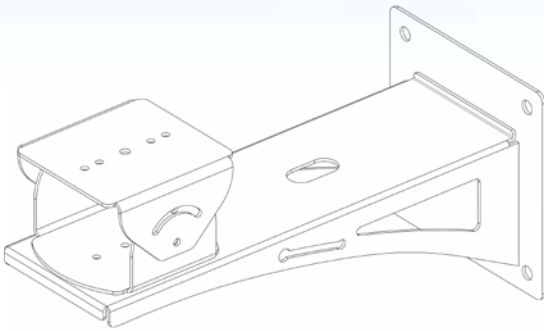


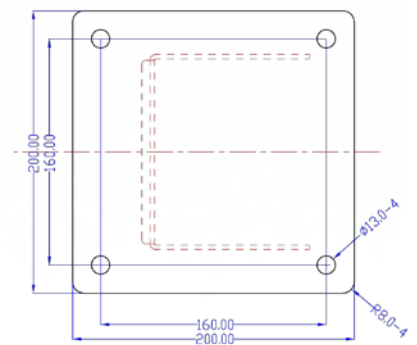
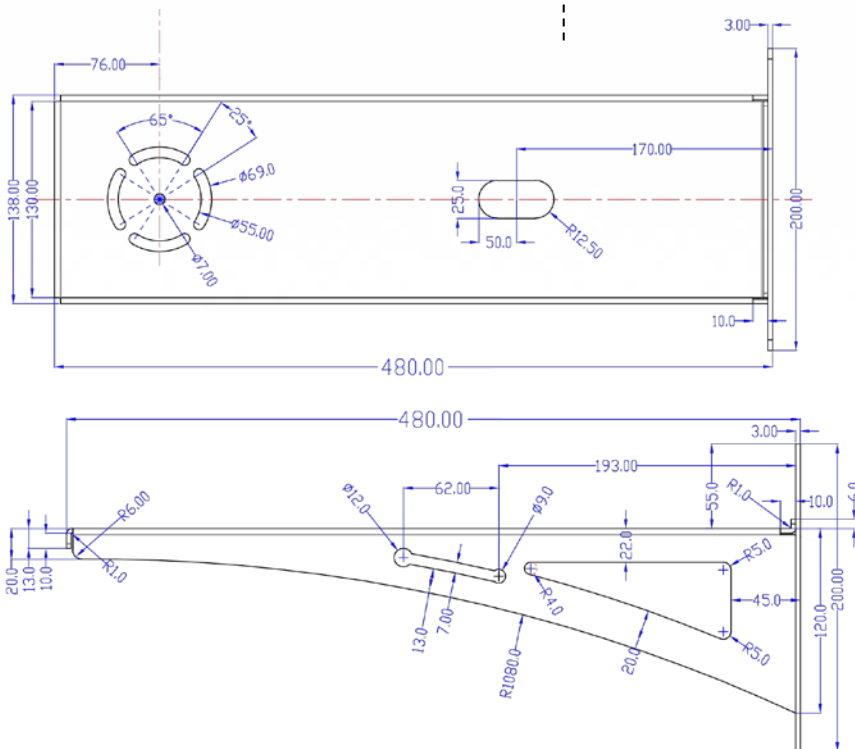
PN4602-EXA

防爆型 IR 不銹鋼防護罩



產品功能特性 Features

- 後蓋出線接口可依客戶需求訂製
- 材質為不銹鋼抗腐蝕材質 SUS304/SU316
- 用於防護攝影機組
- IP68 防水防塵
- 遮陽板與防護罩本體有間隙,增加通風散熱效果
- 攝影機支架可依客戶需求訂製,靈活運用
- 本體尺寸:400mm(長)X135mm(寬)X140mm(高)
- 防護罩內部空間可容納攝影機、鏡頭及設備裝置
- 外觀電解處理
- 48 顆紅外燈/可照射距離 50 米
- 各項外部螺絲為不銹鋼製品
- 適用於化學工廠,煉油廠等高腐蝕高鹽份之環境
- 外部 1/2" 4 分或 3/4" 6 分接口
- 高密度鋼化光學玻璃 10mm
- 電源輸入 AC100~240V, AC24V 50Hz/60Hz
- 符合防爆認證:
Ex d IIC T5 Gb Ex tb IIIC T90°C Db



▲規格如有變動，將不另行通知。